



VENTAS, SERVICIO Y REFACCIONES  
**BOTON No. 17 COL. EL RELOJ**  
 MEXICO D.F. COYOACAN  
**Tel. 56175787**

CÓDIGO DE LED		
LAMPARA APAGADA		
CARGA	PULSOS	ESTADO
	2 seguidos	cargando
	Sólido	100%
LAMPARA ENCENDIDA		
EN USO	PULSOS	ESTADO
	1	100% a 80%
	2	80% a 60%
	3	60% a 40%
	4	40% a 20%
	5	20% a 0%
1 lento y 2 rápido	Agotada	

\* CARGA: Conectada a la corriente eléctrica.

\* EN USO: Encendida porque no hay corriente electrica o se usa manualmente.

[WWW.TIENDAISSO9000.COM](http://WWW.TIENDAISSO9000.COM)

### FUNCIONES

Su equipo está provisto de una unidad electrónica inteligente que efectúa las siguientes funciones:

- Enciende automáticamente la lámpara cuando falla la energía.
- Apaga automáticamente la lámpara cuando regresa la energía.
- Recarga automáticamente la batería.
- Suspende la recarga cuando la batería ya esta cargada.
- Apaga el equipo cuando se agota la batería.
- Restablece el sistema cuando regresa la energía.
- Enciende al equipo cuando detecta energía en la red (encendido automático).
- Encendido manual por el teclado.

### MANTENIMIENTO

Todos los modelos están provistos de batería sellada libre de mantenimiento, por lo que el único mantenimiento que requiere el equipo es **tenerlo conectado a la red eléctrica**, para mantener la batería bien cargada. Se recomienda no instalar en exteriores, ni sumergir el equipo, pero sí puede usarse bajo lluvia en caso de emergencia. La lámpara no es sustituible, en caso de falla remita el equipo a servicio autorizado. Si requiere almacenarse por tiempo indefinido recargue la batería por 24 horas, anote la fecha y recargue cada 4 meses.



## INSTRUCTIVO

### SISTEMA PROFESIONAL E INTELIGENTE DE LUZ DE EMERGENCIA

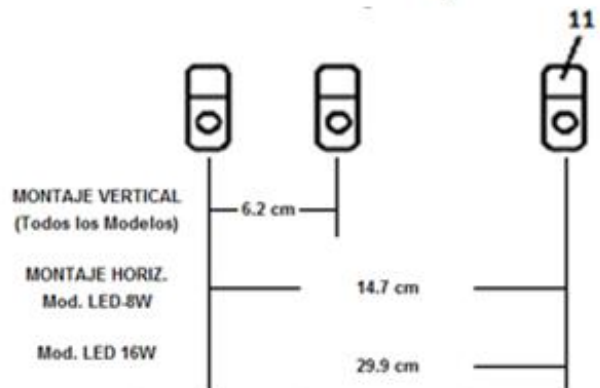
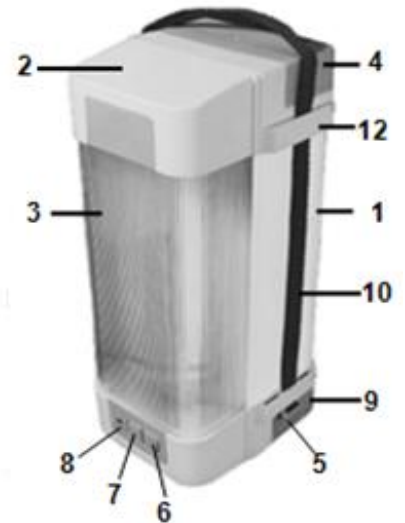


Modelos: LED-8W y LED-16W

[WWW.TIENDAISSO9000.COM](http://WWW.TIENDAISSO9000.COM)

### COMPONENTES

- Gabinete de Aluminio
- Cubierta sup. e inf.
- Difusor de luz
- Tapa deslizable sup. e inf.
- Seguro de correa
- Tecla de apagado
- Tecla de encendido
- Led (Consultar código led)
- Cable de linea
- Correa extensible
- Mensulas de montaje
- Agarraderas



## INTRODUCCION

¡FELICITACIONES! Por el producto que acaba de adquirir; pronto confirmará la alta calidad y durabilidad que le ofrece este producto, que ha sido construido pensando en muchos años de buen servicio. Con una gran utilidad, sobre todo en aquellos momentos críticos cuando más se necesita.

Para un resultado óptimo de su equipo le sugerimos leer cuidadosamente este instructivo.

### LISTA DE EMPAQUE

- 1.- Unidad automática de luz de emergencia.  
(Con batería recargable incluida)
- 2.- Cuatro ménsulas de fijación.
- 3.- Dos taquetes de plástico de ¼ pulgada.
- 4.- Dos tornillos.
- 5.- Cuatro seguros de correa.
- 6.- Una correa extensible.

## INSTALACION

Este equipo está diseñado para una fácil instalación y sin restricciones de posición. Todos los modelos están provistos de accesorios de instalación como taquetes, tornillos y ménsulas de fijación para colocarse en muro.

La unidad puede instalarse en forma vertical u horizontal.

Se recomienda instalar la unidad a una altura no menor de 1.80m, para evitar deslumbramientos y proyección de sombras, ni a una altura mayor de 2.40m. para evitar la disminución de la incidencia lumínica en el área de trabajo.

Se recomienda seleccionar un lugar libre de muebles u objetos que pudieran obstruir el flujo lumínico.

En el caso de uso portátil se recomienda instalar en lugares accesibles para tomar el equipo con ayuda de la correa en casos de emergencia.

El equipo puede instalarse sobrepuesto en cualquier superficie en posición vertical u horizontal y cerca de un enchufe para conectar el equipo a la red eléctrica o en su caso, con ayuda de una extensión eléctrica.

Para instalar en muro, y en forma desmontable, practique dos perforaciones con una broca para concreto de ¼ pulgada, alineados y separados la distancia que se marca en la ilustración, introduzca un taquete en cada orificio y atornille firmemente las ménsulas como se muestra.

A continuación coloque el equipo sobre las ménsulas haciéndolas

## ESPECIFICACIONES TECNICAS

MODELO	LED-8W	LED-16W
FLUJO LUMINICO (LUMEN)	960	1920
COBERTURA (EMERGENCIA)	75M2	150M2
COBERTURA (TRABAJO)	15M2	30M2
TIEMPO DE RESPALDO	20 HRS	10HRS
PESO (Kg.)	3.1	5.3
DIMEN. (cm)	11X13X24	11X13X40
TIEMPO DE RECARGA		DE 15 A 20 HRS
TIPO DE LAMPARA		LED 6000°K
VOLTAJE DE ALIMENTACION		120 VAC 60 HZ.
CONSUMO MAX. (Durante la carga)		12 Watts
CONSUMO (en modo de espera)		5 Watts

coincidir en sus agarraderas y deslice hacia abajo. Conecte el cable de línea en un enchufe toma corriente.

**IMPORTANTE.** Nunca olvide conectar su equipo a la red eléctrica.

## USO

Terminada la instalación conecte su equipo a la red eléctrica, el indicador de espera se enciende indicando que el equipo está funcionando y en espera de un corte de energía. Verifique el funcionamiento de su equipo desconectándolo, el equipo deberá encender la lámpara, vuelva a conectarlo y se deberá apagar la lámpara quedando el equipo listo para funcionar (**Consulte el código de led en la parte posterior de este manual**).

Para uso portátil o de emergencia, desconecte el equipo de la red, éste encenderá automáticamente, desmóntelo de las ménsulas de fijación sujetándolo firmemente y deslícelo hacia arriba, el equipo quedará libre para manipularlo con ayuda de la correa. Si lo desea, enrolle el cable de línea en la palma de su mano e introdúzcalo en el compartimento deslizando la tapa de plástico hacia atrás, coloque la tapa en su lugar.

Para extender la correa, retire los seguros inferiores deslizándolos a un lado, jale la correa hacia arriba hasta el tope superior e introduzca nuevamente los seguros, la correa quedará con una longitud suficiente para colgarse en el cuello o en el hombro o bien colgarla en cualquier lugar disponible.

Si desea apagar o encender el equipo manualmente, oprima la tecla correspondiente en el panel de teclas.